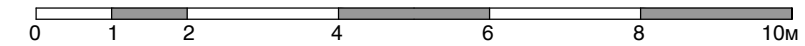
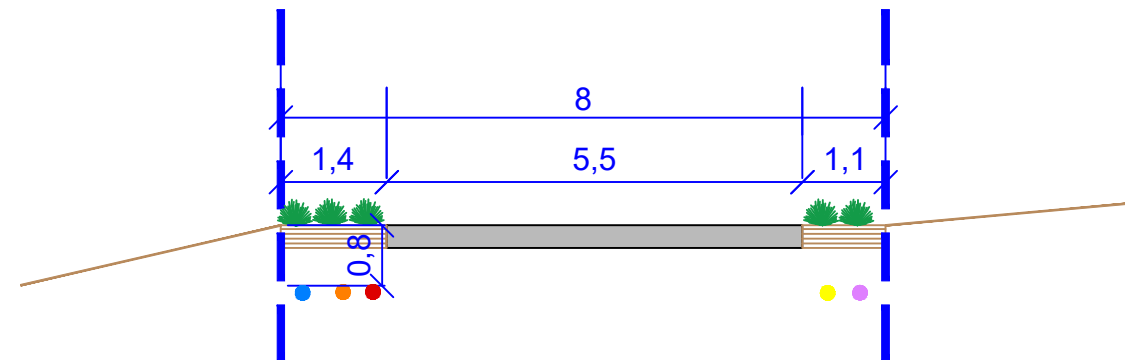


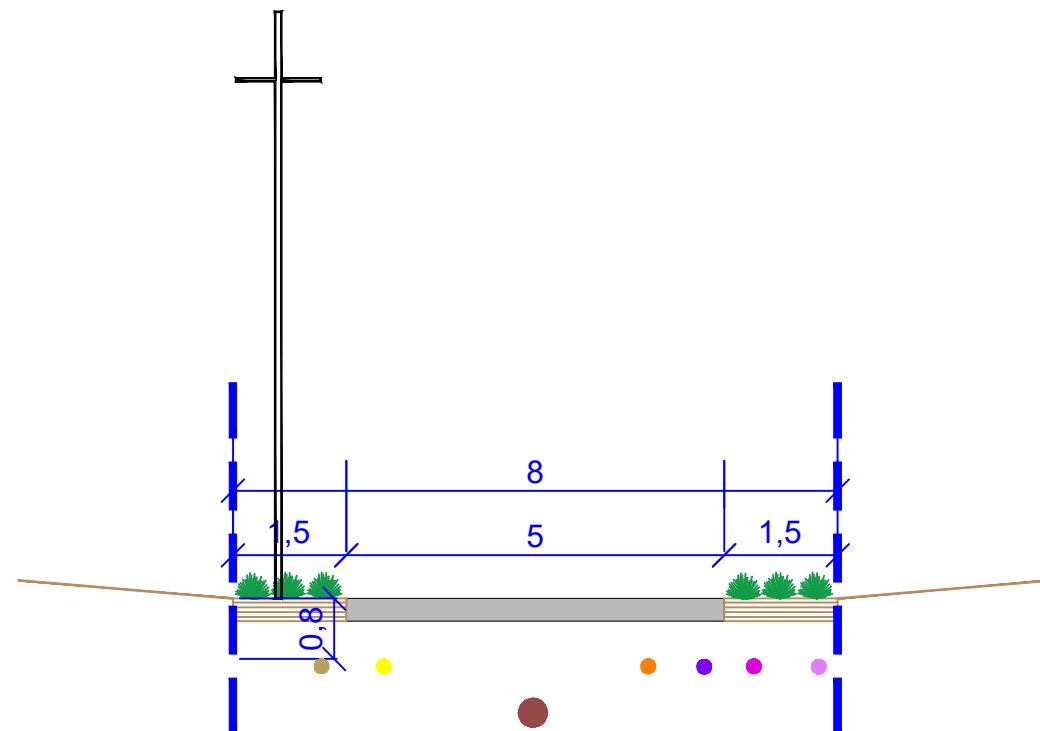
# ПЛАН ДЕТАЉНЕ РЕГУЛАЦИЈЕ ЗА ДЕО ПОДРУЧЈА У ОКВИРУ ЗОНЕ КУЋА ЗА ОДМОР У КО ВЕЛИКА РЕМЕТА



P-1:100



ПОПРЕЧНИ ПРОФИЛ 1-1



ПОПРЕЧНИ ПРОФИЛ 2-2

## КАРАКТЕРИСТИЧНИ ПРОФИЛИ ЈАВНИХ САОБРАЋАЈНИХ ПОВРШИНА

- РЕГУЛАЦИОНА ЛИНИЈА
- КОЛОВОЗ
- ЗЕЛЕНИЛО У САОБРАЋАЈНИМ КОРИДОРИМА
- ПЛАНИРАНИ НАСЕЉСКИ СЕКУНДАРНИ ВОДОВОД
- ПЛАНИРАНИ СЕКУНДАРНИ КОЛЕКТОР
- ПЛАНИРАНА АТМОСФЕРСКА КАНАЛИЗАЦИЈА
- ЕЛЕКТРОЕНЕРГЕТСКИ 20kV ВОД ПОДЗЕМНИ ПЛАНИРАНИ
- ЕЛЕКТРОЕНЕРГЕТСКИ 0,4kV ВОД НАДЗЕМНИ ПОСТОЈЕЋИ
- ЕЛЕКТРОЕНЕРГЕТСКИ 0,4kV ВОД ПОДЗЕМНИ ПЛАНИРАНИ
- ПОСТОЈЕЋИ ДИСТРИБУТИВНИ ГАСОВОД
- ТЕЛЕКОМУНИКАЦИОНИ ВОД ПОДЗЕМНИ ПЛАНИРАНИ
- ТЕЛЕКОМУНИКАЦИОНИ ВОД ПОДЗЕМНИ ПОСТОЈЕЋИ
- ТЕЛЕКОМУНИКАЦИОНИ ОПТИЧКИ ВОД ПОДЗЕМНИ ПОСТОЈЕЋИ

НОСИЛАЦ ИЗРАДЕ ПЛАНА		ОПШТИНА: <b>И Р И Г</b>	Печат и потпис:
		ОВЛАШЋЕНО ЛИЦЕ:	
ОБРАЂИВАЧ		ЈП "ЗАВОД ЗА УРБАНИЗАМ ВОЈВОДИНЕ"	Печат и потпис:
		ВД ДИРЕКТОРА: ПРЕДРАГ КНЕЖЕВИЋ, дипл. правник ПОМОЋНИК ДИРЕКТОРА: мр ВЛАДИМИР ПИХЛЕР, дипл. инж. арх.	
НАЗИВ ПЛАНА	ПЛАН ДЕТАЉНЕ РЕГУЛАЦИЈЕ ЗА ДЕО ПОДРУЧЈА У ОКВИРУ ЗОНЕ КУЋА ЗА ОДМОР У КО ВЕЛИКА РЕМЕТА		
НАЗИВ КАРТЕ	КАРАКТЕРИСТИЧНИ ПРОФИЛИ ЈАВНИХ САОБРАЋАЈНИХ ПОВРШИНА		
ОДГОВОРНИ УРБАНИСТА	СВЈЕТЛАНА РЕКО, дипл. инж. арх.		Печат и потпис:
САРАДНИЦИ	МАРИЈА ЗЕЦ, мастер инж. саобр.	РАДОВАН РИСТИЋ, елек. техн.	
Е - 2806	Размера: 1 : 1000	Датум: Новембар 2022.	Број листа: <b>7.</b>