

РЕПУБЛИКА СРБИЈА  
АУТОНОМНА ПОКРАЈИНА ВОЈВОДИНА  
ОПШТИНА ИРИГ  
Комисија за јавну набавку  
Број:01-404-5/2019  
Ириг, 14.03.2019.године  
Тел.022/400-629, 400-600  
Факс:022/462-035

На основу члана 63. Закона о јавним набавкама („Службени гласник РС“ број 124/2012, 14/2015 и 68/2015), Комисија за јавну набавку образована Решењем Председника Општине Ириг број 01-404-5/2019 од 05.03.2019.године- „Набавка и постављање саобраћајне сигнализације у оквиру пројекта –Пројекат саобраћајно-техничких мера за уређење зоне Основне школе „Доситеј Обрадовић“ у Иригу“, сачинила је

**ПОЈАШЊЕЊЕ  
КОНКУРСНЕ ДОКУМЕНТАЦИЈЕ  
ЗА ЈАВНУ НАБАВКУ**

**БР.ЈН 01-404-5/2019**

Дана 12.03.2019.године примили смо мејлом допис којима се траже додатне информације/појашњење у вези Конкурсне документације -„Набавка и постављање саобраћајне сигнализације у оквиру пројекта –Пројекат саобраћајно-техничких мера за уређење зоне Основне школе „Доситеј Обрадовић“ у Иригу“ ,у оквиру којих су постављена следећа питања:

**Питање 1.** „Део понуде за јавну набавку - Набавка и постављање саобраћајне сигнализације у оквиру пројекта –Пројекат саобраћајно-техничких мера за уређење зоне Основне школе „Доситеј Обрадовић“ у Иригу:

III Саобраћајна опрема -2 Стаклени маркери Ø100 мм, округли са монтажом у коловоз помоћу одговарачућег лепка.

За које је као додатни опис наведено да су маркери рефлектујући и да се постављају испред сваког пуног поља пешачког прелаза.

Молим Вас да ми дате детаљни опис карактеристика тражених маркера као и слике маркера.“

**Питање 2.** „Део понуде за јавну набавку - Набавка и постављање саобраћајне сигнализације у оквиру пројекта –Пројекат саобраћајно-техничких мера за уређење зоне Основне школе „Доситеј Обрадовић“ у Иригу:

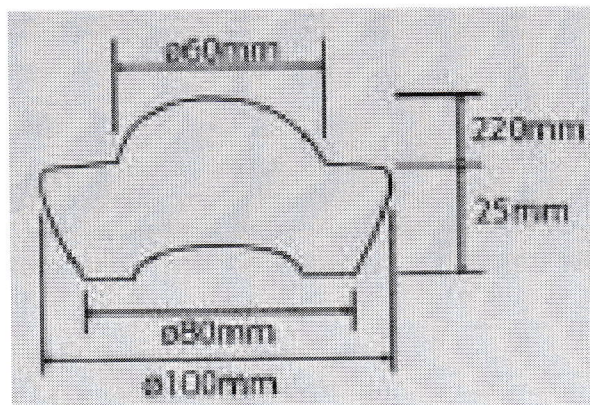
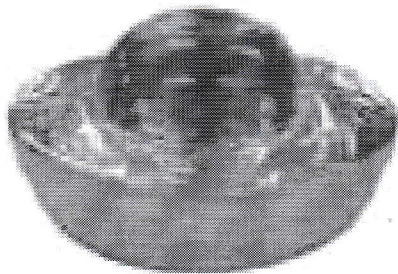
III Саобраћајна опрема -4. Сет за напајање VAS знака и знака III-6, водонепропусна кутија, са батеријом, контролом пуњења и осталим потребним пратећим прибором, монтирано на решеткасти стуб.

Како знак III-6 није предмет јавне набавке, занима ме о каквом знаку је реч и колика је његова потрошња ?“

На основу члана 63. Закона о јавним набавкама („Службени гласник РС“ број 124/2012,14/2015 и 68/2015), Комисија за јавну набавку - „Набавка и постављање саобраћајне сигнализације у оквиру пројекта –Пројекат саобраћајно-техничких мера за уређење зоне Основне школе „Доситеј Обрадовић“ у Иригу“ , доставља додатне информације/појашњење на постављено питање:

**На питање број 1.**

Слика путних маркера са детаљима



**На питање број 2.**

Конкурсна документација ће бити измењена у том делу.

Ова појашњења представљају саставни део конкурсне документације.

Појашњење Конкурсне документације без одлагања објавити на Порталу управе за јавну набавку, на интернет страници Општине Ириг ([www.irig.rs](http://www.irig.rs)).

КОМИСИЈА ЗА ЈАВНУ НАБАВКУ  
Оливер Огњеновић