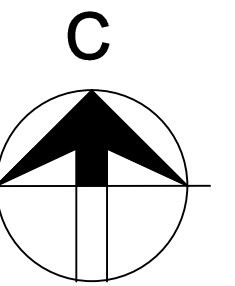


ПЛАН ДЕТАЉНЕ РЕГУЛАЦИЈЕ ЗА ДЕО ЗОНЕ СТАНОВАЊА И ПОСЛОВАЊА НА ПОТЕЗУ ВИТЕЗИЋ У ВРДНИКУ

- НАЦРТ -



P=1:1000



РЕГУЛАЦИОНО-НИВЕЛАЦИОНИ ПЛАН СА
АНАЛИТИЧКО-ГЕОДЕТСКИМ ЕЛЕМЕНТИМА ЗА ОБЕЛЕЖАВАЊЕ,
ГРАЂЕВИНСКЕ ЛИНИЈЕ, СПРАТНОСТ ОБЈЕКТА, САОБРАЋАЈНА
ИНФРАСТРУКТУРА СА КАРАКТЕРИСТИЧНИМ ПОПРЕЧНИМ
ПРОФИЛИМА И ПРЕДЛОГ ПРЕПАРЦЕЛАЦИЈЕ НА ОСТАЛОМ
ГРАЂЕВИНСКОМ ЗЕМЉИШТУ

РЕГУЛАЦИЈА

- ПОСТОЈЕЋЕ МЕЊЕ ТАЧКЕ
- НОВООДРЕЂЕНЕ МЕЊЕ ТАЧКЕ
- ПОСТОЈЕЋА РЕГУЛАЦИОНА ЛИНИЈА
- ПЛАНИРАНА РЕГУЛАЦИОНА ЛИНИЈА
- ГРАЂЕВИНСКА ЛИНИЈА
- ПРЕДЛОЖЕНА ЛИНИЈА ДЕОБЕ НА ПОВРШИНАМА ОСТАЛЕ НАМЕНЕ

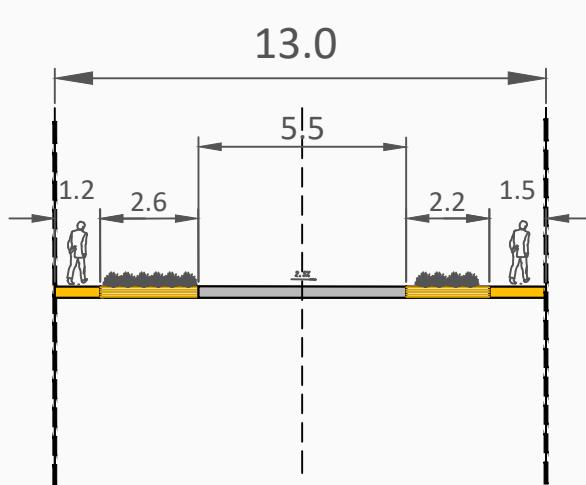
НИВЕЛАЦИЈА

- КОТА НИВЕЛЕТЕ
- НАГИБ НИВЕЛЕТЕ

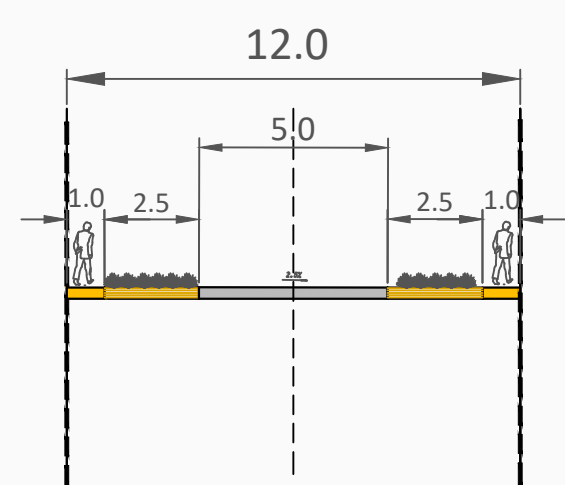
САОБРАЋАЈНА ИНФРАСТРУКТУРА

- САОБРАЋАЈНА САОБРАЋАЈНИЦА
- ПРИСТУПНА САОБРАЋАЈНИЦА
- КОЛСКИ ПРИЛАЗ
- ПЕШАЧКЕ СТАЗЕ
- ГРАНИЦА ОБУХВАТА ПЛАНА

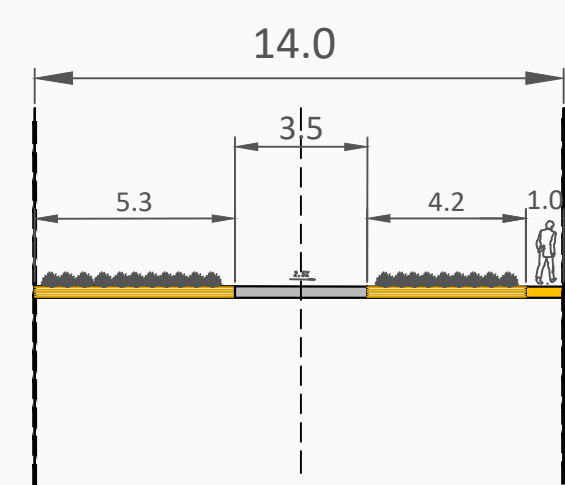
ПОПРЕЧНИ ПРОФИЛ 1-1



ПОПРЕЧНИ ПРОФИЛ 2-2



ПОПРЕЧНИ ПРОФИЛ 3-3



НОСИЛАЦ ИЗРАДЕ ПЛАНА	ОПШТИНА: ИРИГ	Печат и потпис:
ОБРАЂИВАЧ	ЈП "ЗАВОД ЗА УРБАНИЗАМ ВОЈВОДИНЕ" ВД ДИРЕКТОРА: ПРЕДРАГ КНЕЖЕВИЋ, дипл. правник ПОМОЋНИК ДИРЕКТОРА: мр ВЛАДИМИР ПИХЛЕР, дипл. инж. арх.	Печат и потпис:
НАЗИВ ПЛАНА	ПЛАН ДЕТАЉНЕ РЕГУЛАЦИЈЕ ЗА ДЕО ЗОНЕ СТАНОВАЊА И ПОСЛОВАЊА НА ПОТЕЗУ ВИТЕЗИЋ У ВРДНИКУ	
НАЗИВ КАРТЕ	РЕГУЛАЦИОНО-НИВЕЛАЦИОНИ ПЛАН СА АНАЛИТИЧКО-ГЕОДЕТСКИМ ЕЛЕМЕНТИМА ЗА ОБЕЛЕЖАВАЊЕ, ГРАЂЕВИНСКЕ ЛИНИЈЕ, СПРАТНОСТ ОБЈЕКТА, САОБРАЋАЈНА ИНФРАСТРУКТУРА СА КАРАКТЕРИСТИЧНИМ ПОПРЕЧНИМ ПРОФИЛИМА И ПРЕДЛОГ ПРЕПАРЦЕЛАЦИЈЕ НА ОСТАЛОМ ГРАЂЕВИНСКОМ ЗЕМЉИШТУ	
ОДГОВОРНИ УРБАНИСТА	ЈЕЛЕНА ЈОВИЋ, дипл. инж. арх.	Печат и потпис:
САРАДНИЦИ	ДАЛИБОР ЈУРИЦА, дипл. инж. геодез. ЗОРАН КОРДИЋ, дипл. инж. саобр. ДЕЈАН ИЛИЋ, грађ. техн.	
Е - 2807	Размера: 1 : 1000	Датум: јун 2022.
		Број листа: 2.3.