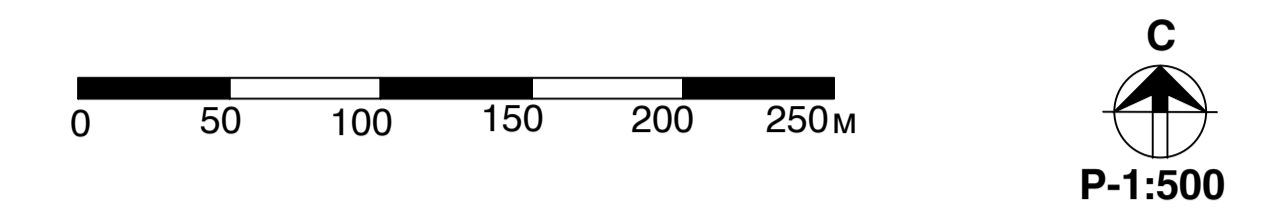


**УРБАНИСТИЧКИ ПРОЈЕКАТ ЗА
ИЗГРАДЊУ ФУДБАЛСКОГ ИГРАЛИШТА
СА ТРИБИНАМА У КРУШЕДОЛ СЕЛУ НА
К.П.БР. 1094/1 К.О. КРУШЕДОЛ СЕЛО,
ПОТЕС "ОВСИШТЕ"**



**РЕГУЛАЦИОНО - НИВЕЛАЦИОНИ ПЛАН СА
АНАЛИТИЧКО ГЕОДЕТСКИМ ЕЛЕМЕНТИМА ЗА
ОБЕЛЕЖАВАЊЕ, ГРАЂЕВИНСКЕ ЛИНИЈЕ И
СПРАТНОСТ ОБЈЕКТА**

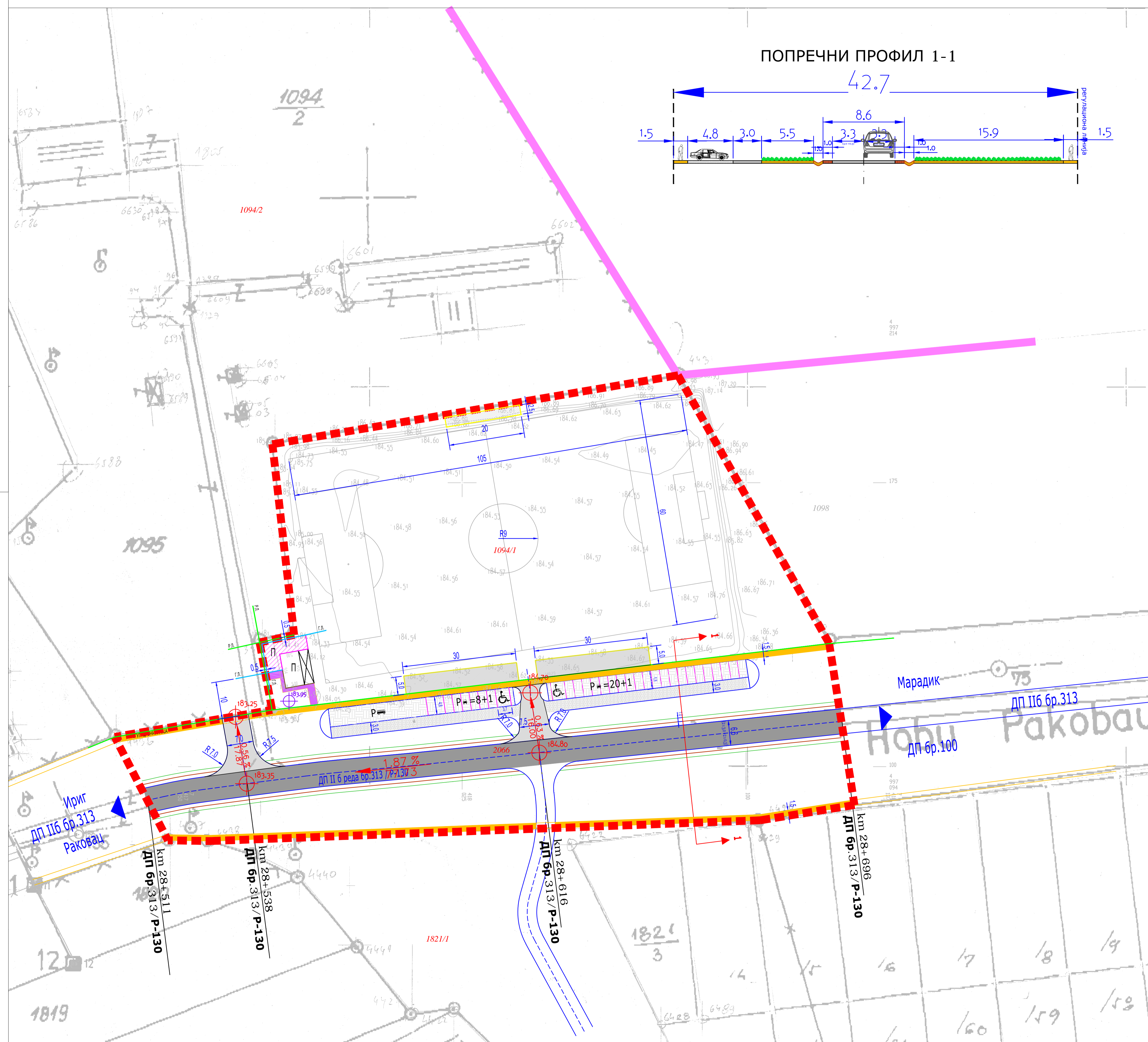
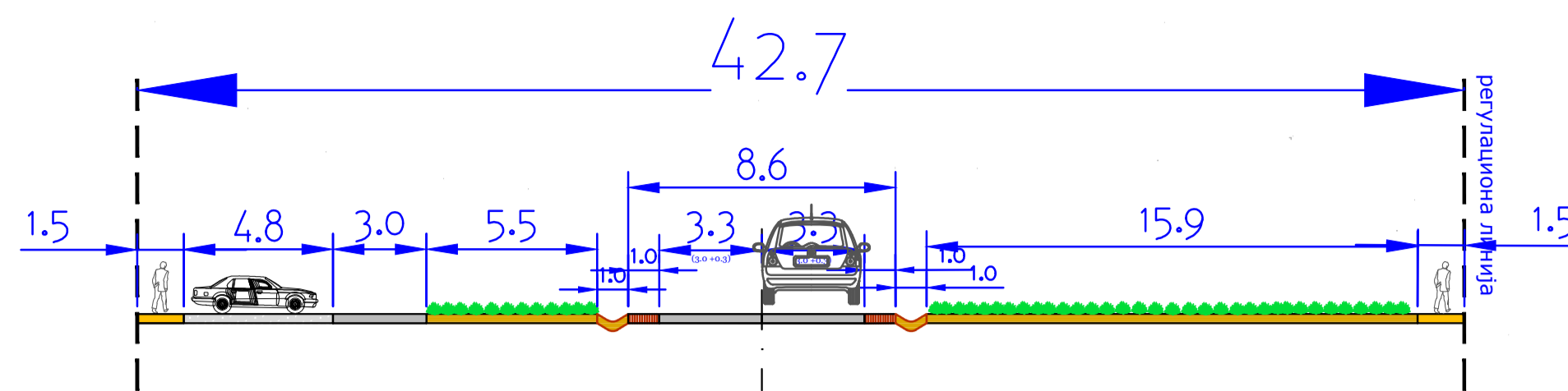
РЕГУЛАЦИЈА

- ДРЖАВНИ ПУТ бр.313 / Р-130 - ГЛАВНА НАСЕЉСКА САОБРАЋАЈНИЦА
- ПРИСТУПНЕ САОБРАЋАЈНИЦЕ- САОБРАЋАЈНИ ПРИКЉУЧЦИ
- СТАЦИОНАЖЕ ДРЖАВНОГ ПУТА ДП бр.313
- ПЕШАЧКЕ СТАЗЕ У УЛИЧНОМ КОРИДОРУ
- САОБРАЋАЈНО-МАНИПУЛАТИВНЕ ПОВРШИНЕ
- ПАРКИНГ ПОВРШИНЕ ЗА АУТОМОБИЛЕ
- ПАРКИНГ ПОВРШИНЕ РЕЗЕРВИСАНЕ ЗА ИНВАЛИДЕ
- ПАРКИНГ ПОВРШИНЕ ЗА АУТОБУСЕ
- САОБРАЋАЈНИ ПРИКЉУЧЦИ

НИВЕЛАЦИЈА

- КОТЕ ОСОВИНЕ НИВЕЛЕТЕ САОБРАЋАЈНИЦЕ
- НАГИБ НИВЕЛЕТЕ
- ГРАЂЕВИНСКА ЛИНИЈА
- РЕГУЛАЦИОНА ЛИНИЈА
- КОТА ТЕРЕНА
- ПРИСТУПНА ПЕШАЧКА СТАЗА
- ПОВРШИНА ЗА ПОСТАВЉАЊЕ МОНТАЖНО-ДЕМОНТАЖНИХ ТРИБИНА
- ПОВРШИНА ЗА ПОСТАВЉАЊЕ МОНТАЖНО-ДЕМОНТАЖНИХ КЛУПА ЗА РЕЗЕРВНЕ ИГРАЧЕ И СУДИЈУ
- ПОСТОЈЕЋИ ОБЈЕКАТ
- НАДСТРЕШНИЦА ПОСТОЈЕЋЕГ ОБЈЕКТА
- ПЛАНИРАНИ ОБЈЕКАТ (ДОГРАДЊА)
- ГРАНИЦА ОБУХВАТА УРБАНИСТИЧКОГ ПРОЈЕКТА
- ГРАНИЦА ГРАЂЕВИНСКОГ ПОДРУЧЈА НАСЕЉА КРУШЕДОЛ СЕЛО

ПОПРЕЧНИ ПРОФИЛ 1-1



НОСИЛАЦ ИЗРАДЕ ПЛАНА		ОПШТИНА ИРИГ ОВЛАШЋЕНО ЛИЦЕ: ОДЕЉЕЊЕ ЗА ЗАШТИТУ ЖИВОТНЕ СРЕДИНЕ И УРБАНИЗАМ
ОБРАЂИВАЧ		ЈП ЗАВОД ЗА УРБАНИЗАМ ВОЈВОДИНЕ НОВИ САД В.Д. ДИРЕКТОРА: ПРЕДРАГ КНЕЖЕВИЋ, дипл.правник ПОМОТНИК ДИРЕКТОРА: ЈАСНА ЛОВРИЋ, дипл.инж.арх.
НАЗИВ ПЛАНА	УРБАНИСТИЧКИ ПРОЈЕКАТ ЗА ИЗГРАДЊУ ФУДБАЛСКОГ ИГРАЛИШТА СА ТРИБИНАМА У КРУШЕДОЛ СЕЛУ НА К.П.БР. 1094/1 К.О. КРУШЕДОЛ СЕЛО, ПОТЕС "ОВСИШТЕ"	
НАЗИВ КАРТЕ	РЕГУЛАЦИОНО - НИВЕЛАЦИОНИ ПЛАН СА АНАЛИТИЧКО ГЕОДЕТСКИМ ЕЛЕМЕНТИМА ЗА ОБЕЛЕЖАВАЊЕ, ГРАЂЕВИНСКЕ ЛИНИЈЕ И СПРАТНОСТ ОБЈЕКТА	
ОДГОВОРНИ УРБАНИСТА	РАДОВАНКА ШКРБИЋ, дипл.инж.арх.	
УРБАНИСТА САРАДНИК	ЗОРАН КОРДИЋ, дипл.инж.саоб. БРАНКО МИЛОВАНОВИЋ, дипл.инж.мел.	
ТЕХНИЧАР	АЉОША ДАБИЋ, ел.техн.	
Е-БРОЈ	2592	ДАТУМ
		ОКТ 2016.
		БРОЈ ЛИСТА
		3.